

novofine® Autocover® 30G

0,3×8 mm

Einleitung

Bitte lesen Sie diese Bedienungsanleitung sorgfältig durch, bevor Sie NovoFine® Autocover® verwenden, auch wenn Sie bereits andere NovoFine® Nadeln benutzt haben.

Benutzen Sie die Nadel nicht ohne vorherige Schulung durch medizinisches Fachpersonal.

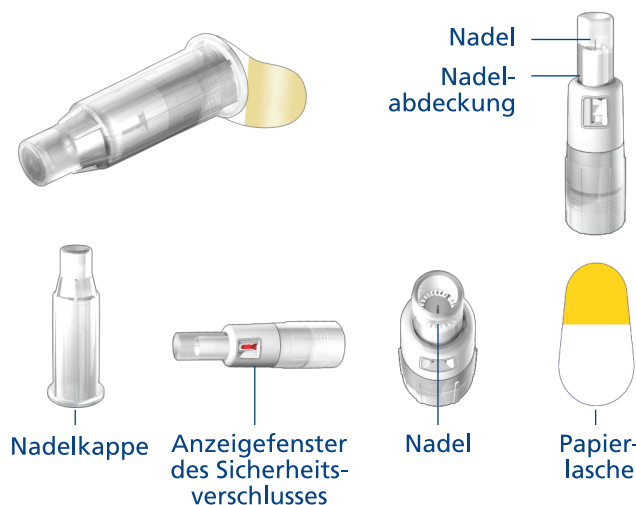
NovoFine® Autocover® ist eine sterile Injektionsnadel mit einem automatischen Sicherheitsverschluss, der das Risiko für Nadelstichverletzungen reduziert. Die Nadelabdeckung auf NovoFine® Autocover® verbirgt die Nadel während des Gebrauchs vor Ihrer Sicht. Das Anzeigefenster des Sicherheitsverschlusses zeigt an, wenn die Nadel bereits benutzt wurde. Die Nadel ist steril, wenn die Papierlasche und die Nadelkappe unversehrt sind. Die Nadeln sind NUR FÜR DEN EINMALGEBRAUCH.

NovoFine® Autocover® sollte von Blinden oder Sehbehinderten nicht ohne die Hilfe einer Person mit gutem Sehvermögen verwendet werden, die im Gebrauch der Injektionsnadel geschult ist.

⚠ Wichtige Information

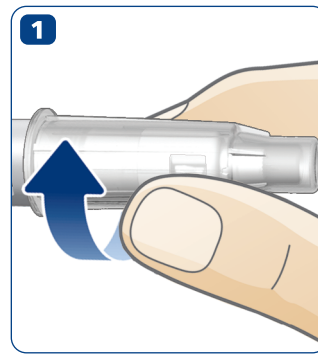
Beachten Sie diese Hinweise sorgfältig, da sie wichtig für den sicheren Gebrauch der Nadel sind.

⚠ Kleinteile von Kindern fernhalten.



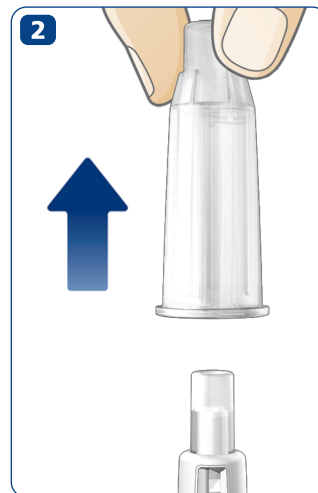
1 Aufsetzen von NovoFine® Autocover®

- Nehmen Sie eine neue NovoFine® Autocover® Nadel.
- Überprüfen Sie die Papierlasche und Nadelkappe auf Beschädigungen, die Auswirkungen auf die Sterilität haben könnten. Falls Sie eine Beschädigung entdecken, verwenden Sie eine neue NovoFine® Autocover®.
- Ziehen Sie die Papierlasche ab.
- Drücken Sie die Nadel gerade auf den Pen. Drehen Sie diese, bis sie fest sitzt.



2 Entfernen der Nadelkappe

- Ziehen Sie die Nadelkappe ab und heben Sie sie für später auf.



3 Überprüfen des Medikamentenflusses (Vorbereitung)

Überprüfen Sie den Medikamentenfluss Ihres Injektionsgeräts. Dies trägt dazu bei, sicherzustellen, dass Sie die vollständige Dosis erhalten. Folgen Sie hierzu der Bedienungsanleitung Ihres Injektionsgeräts.



⚠ Stellen Sie vor der Injektion sicher, dass der Sicherheitsverschluss der Nadel nicht aktiviert ist: Wenn das Anzeigefenster des Sicherheitsverschlusses rot ist, ist die Nadel blockiert und kann nicht benutzt werden (siehe Schritt 5). Entfernen Sie die Nadel (siehe Schritt 6) und setzen Sie eine neue Nadel auf.

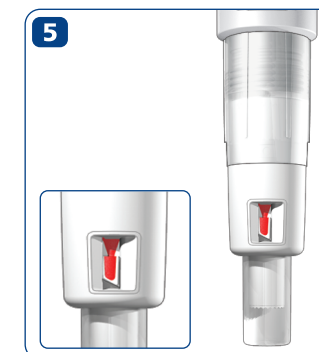
4 Injektion

- Stellen Sie die benötigte Dosis ein, wie in der Bedienungsanleitung Ihres Injektionsgeräts beschrieben.
- Stechen Sie die Nadel in Ihre Haut, so wie Ihr Arzt oder das medizinische Fachpersonal es Ihnen gezeigt hat. Um eine stabilere Injektionsstelle zu erhalten, können Sie eine Hautfalte bilden.
- Injizieren Sie das Medikament wie in der Bedienungsanleitung Ihres Injektionsgeräts beschrieben. **Halten Sie die NovoFine® Autocover® Nadel gegen Ihre Haut gedrückt**, wie in Abbildung 4 gezeigt, um sicherzustellen, dass die Nadel während der Injektion vollständig in Ihrer Haut bleibt.
- Lassen Sie die Nadel noch vollständig in Ihrer Haut und **zählen Sie langsam bis 6**. Damit stellen Sie sicher, dass Sie die vollständige Dosis erhalten.
- Ziehen Sie die Nadel aus Ihrer Haut. Es können einige Tropfen des Medikaments auf der Haut zu sehen sein. Dies ist die Medikamentenmenge, die sich in der Nadelabdeckung beim Überprüfen des Medikamentenflusses gesammelt hat. Sie hat keinen Einfluss auf die abgegebene Dosis.



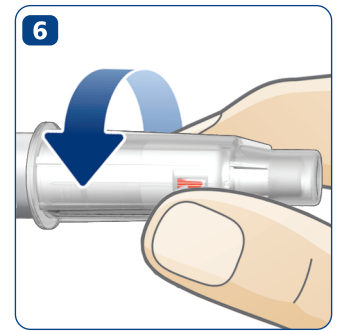
⚠ Lassen Sie die Nadel während der Injektion vollständig in Ihrer Haut um sicherzustellen, dass Sie die vollständige Dosis erhalten. **Für Insulin-Anwender:** falls Sie keine vollständige Dosis erhalten haben, kann dies zu einem hohen Blutzuckerspiegel führen.

- **Sicherheitsverschluss** Sobald die Nadel aus der Haut gezogen wird, wird der Sicherheitsverschluss aktiviert und das Feld im Anzeigefenster des Sicherheitsverschlusses wird rot. Das rote Feld im Anzeigefenster des Sicherheitsverschlusses zeigt Ihnen, dass die Nadel blockiert ist und nicht mehr benutzt werden kann. Das rote Feld im Anzeigefenster des Sicherheitsverschlusses **zeigt Ihnen nicht**, dass Sie Ihre Dosis erhalten haben.



6 Entfernen der Nadel

- Setzen Sie die Nadelkappe nach der Injektion wieder auf und schrauben Sie die Nadel ab.
- Entsorgen Sie sie ordnungsgemäß, wie es Ihnen das medizinische Fachpersonal gezeigt hat.



Eignet sich für die Verwendung mit: FlexPen®, FlexTouch®, InnoLet®, NovoPen®, NovoPen Echo®, Ozempic®, Saxenda®, Victoza®, Xultophy® (® der Novo Nordisk A/S). FlexPro®, Norditropin NordiFlex®, NordiPen® (® der Novo Nordisk Health Care AG). AutoPen®, BerliPen®, Byetta Pen®, ClikStar®, HumaPen®, KwikPen®, SoloStar®, TactiPen® (® der jeweiligen Markeninhaber).

Für Anwender in der Europäischen Union: Wenn Ihr Arzt und/oder Sie vermuten, dass es durch die Verwendung von NovoFine® Autocover® zu einem schwerwiegenden Vorkommnis gekommen ist, stellen Sie sicher, dieses an Novo Nordisk und an Ihre nationale Behörde zu melden.

Erscheinungsdatum: 2023-09



www.novonordisk.de

© 2023

Hersteller:

Novo Nordisk A/S

Novo Allé

2880 Bagsværd, Dänemark

Vertrieb:

Novo Nordisk Pharma GmbH

Isaac-Fulda-Allee 24

55124 Mainz

Kundenservice

Tel.: 06131 903 1133

